

J1939 Bus Splitter

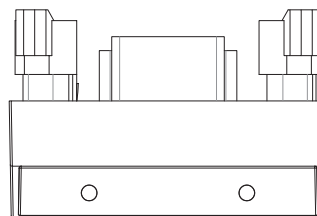
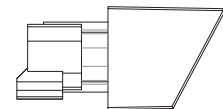
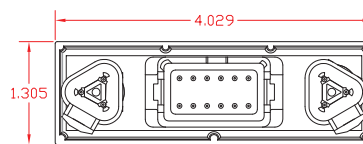
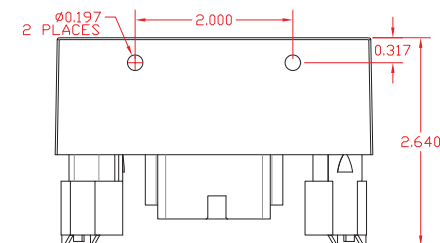
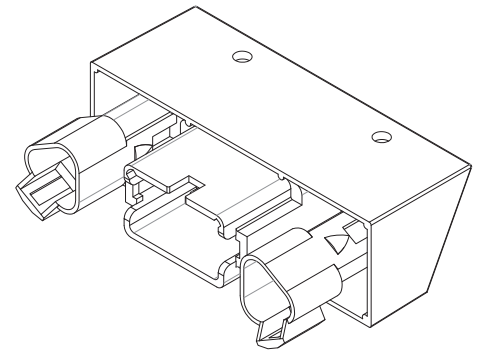
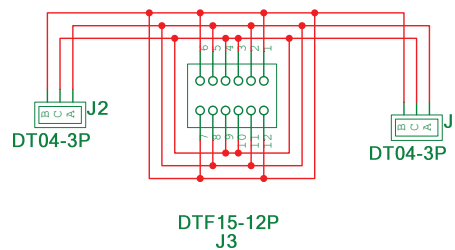
Produkteigenschaften

- Reduziert die Anzahl der Buskabelbäume
- Reduziert aktuelle Kosten und Produktionskosten
- Reduziert die Anzahl der Busverbindungen, steigert Qualität und Haltbarkeit
- Erleichtert die Fehlersuche bei Kabelbäumen
- Vergossen - IP67-Schutzklasse
- Betriebs- und Lagertemperaturbereich - 45°C bis + 85°C
- 2 x DT04-3P Deutsch-Stecker / 6 x vernickelte Pins / 2 x W3P-J1939 blaue Verriegelungskeile
- 1 x DTF15-12P 12 Pin Deutsch Stecker
- Robustes ABS-Gehäuse



J1939 Bus Splitter V99-0070

Dieser CAN-Bus-Splitter bietet eine kostengünstige und platzsparende Möglichkeit, mehrere Geräte an den J1939-CAN-Bus anzuschließen. Dieses Modul reduziert Kosten durch den Wegfall von Y-Adaptern und zusätzlichen Kabelbäumen, die normalerweise für zusätzliche Verbindungen zum Bus verwendet werden.



HUEGLI TECH AG (LTD)
Murgenthalstrasse 30
4900 Langenthal Switzerland
Phone: +41 62 916 50 30
Fax: +41 62 916 50 35

e-mail: sales@huegli-tech.com
www.huegli-tech.com