

## J1939 Bus Splitter

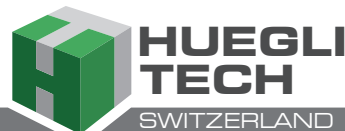
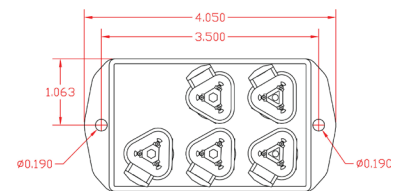
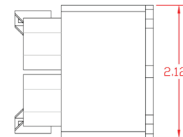
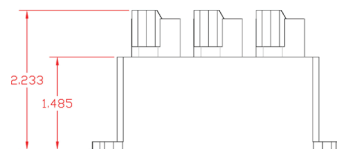
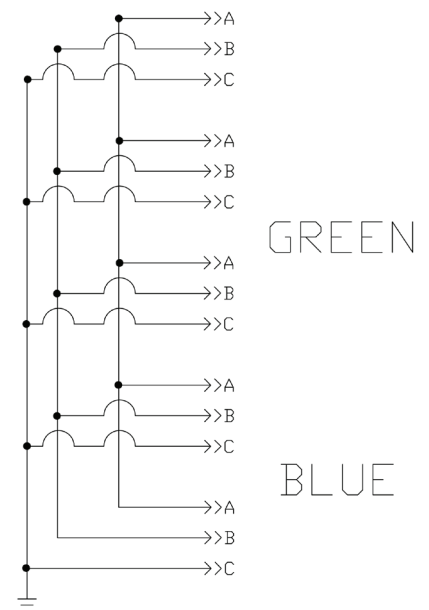
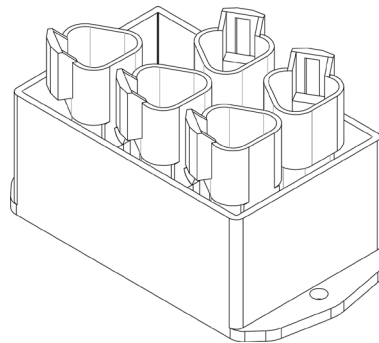
### Produkteigenschaften

- Reduziert die Anzahl der Buskabelbäume
- Reduziert aktuelle Kosten und Produktionskosten
- Reduziert die Anzahl der Busverbindungen, steigert Qualität und Haltbarkeit
- Erleichtert die Fehlersuche bei Kabelbäumen
- Vergossen - IP67-Schutzklasse
- Betriebs- und Lagertemperaturbereich - 45°C bis + 85°C
- 5 x DT04-3P Deutsch Stecker / 15 x vergoldete Stifte / 2 x W3P-J1939 blaue Verriegelungskeile / 3 x W3P grüne Verriegelungskeile
- Robustes ABS-Gehäuse



## J1939 Bus Splitter V99-5DLM

Dieser CAN-Bus-Splitter bietet eine kostengünstige und platzsparende Möglichkeit, mehrere Geräte an den J1939-CAN-Bus anzuschließen. Dieses Modul reduziert Kosten durch den Wegfall von Y-Adaptern und zusätzlichen Kabelbäumen, die normalerweise für zusätzliche Verbindungen zum Bus verwendet werden.



HUEGLI TECH AG (LTD)  
Murgenthalstrasse 30  
4900 Langenthal Switzerland  
Phone: +41 62 916 50 30  
Fax: +41 62 916 50 35

e-mail: [sales@huegli-tech.com](mailto:sales@huegli-tech.com)  
[www.huegli-tech.com](http://www.huegli-tech.com)