

## Mehrzweck Splitter

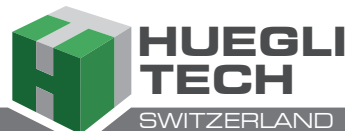
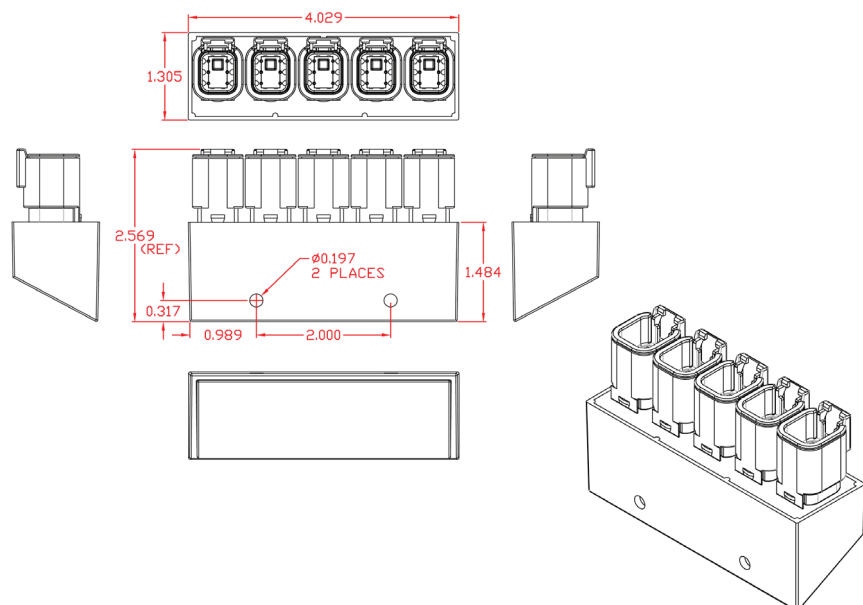
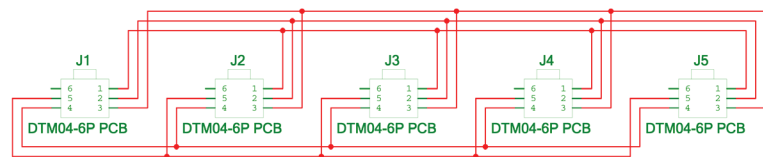
### Produkteigenschaften

- Reduziert aktuelle Kosten und Produktionskosten
- Reduziert die Anzahl der Kabelbaumverbindungen und erhöht die Qualität und Lebensdauer
- Erleichtert die Fehlersuche bei Kabelbäumen
- Vergossen - IP67-Schutzklasse
- Betriebs- und Lagertemperaturbereich - 45°C bis + 85°C
- 5 x DTM04-6P Deutsch Stecker
- 0460-208-2090 / Deutsch vernickelte pins / 7.5 Ampere pro
- 5 x WM-6P Deutsch Verriegelungskeile
- Robustes ABS-Gehäuse



## Mehrzweck Splitter V99-5DLM6P

Dieser 4-Geräte-Splitter kann für CAN-Protokolle oder POWER/Ground-Verteilung oder eine Kombination davon verwendet werden. Dieses Modul reduziert die Kabelbaumkosten durch den Wegfall von Y-Adaptern und längeren Kabeln, indem ein zentraler Verbindungspunkt am Kabelbaumsystem für bis zu 4 Geräte bereitgestellt wird. Fragen Sie nach unseren anderen Splitterkonfigurationen oder lassen Sie uns ein kundenspezifisches Splittermodul speziell für Ihre Anwendung bauen.



HUEGLI TECH AG (LTD)  
Murgenthalstrasse 30  
4900 Langenthal Switzerland  
Phone: +41 62 916 50 30  
Fax: +41 62 916 50 35

e-mail: [sales@huegli-tech.com](mailto:sales@huegli-tech.com)  
[www.huegli-tech.com](http://www.huegli-tech.com)