

Strom / Masse Bus Splitter

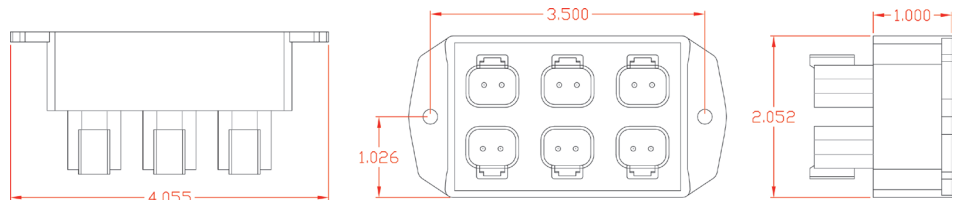
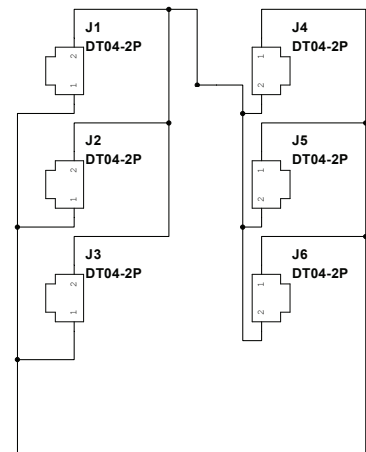
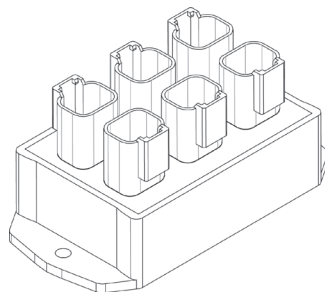
Produkteigenschaften

- Reduziert die Anzahl der Buskabelbäume
- Reduziert aktuelle Kosten und Produktionskosten
- Reduziert die Anzahl der Busverbindungen, steigert Qualität und Haltbarkeit
- Erleichtert die Fehlersuche bei Kabelbäumen
- Vergossen - IP67-Schutzklasse
- Betriebs- und Lagertemperaturbereich - 45°C bis + 85°C
- 6 x DT04-2P Deutsch Stecker / 12 x 2 Pin DT (verzinnte Pins) / 6 x W2P grüne Verriegelungskeile
- Wird für die Strom- und Masseverteilung verwendet



Strom / Masse Bus Splitter V99-0290

Dieser Strom / Masse Bus Splitter bietet eine kostengünstige und platzsparende Möglichkeit, mehrere Geräte an den Strom / Masse Bus anzuschließen. Dieses Modul reduziert Kosten durch den Wegfall von Y-Adaptern und zusätzlichen Kabelbäumen, die normalerweise für zusätzliche Verbindungen zum Bus verwendet werden.



HUEGLI TECH AG (LTD)
Murgenthalstrasse 30
4900 Langenthal Switzerland
Phone: +41 62 916 50 30
Fax: +41 62 916 50 35

e-mail: sales@huegli-tech.com
www.huegli-tech.com