

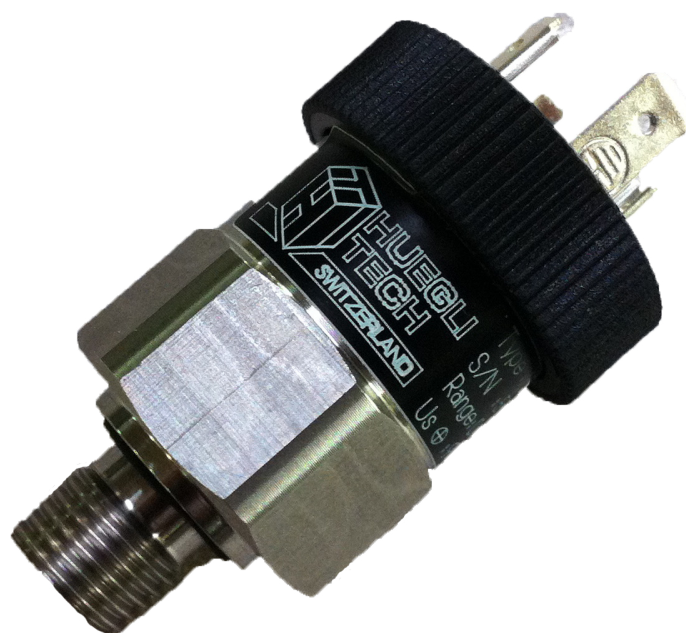
HT-DTM-8473 0-2.5bar Absolut

Hauptmerkmale

- Messbereiche 0...2.5 bar
- Alle Standardsignale für Industrie, Hydraulik und Pneumatik
- Temperaturbereich der Medien -40 °C to 125 °C
- Schock 50g/8ms
- Vibration 4g
- Keine internen Übertragungsmedien (vollständig verschweisste, "trockene" Messzelle)
- Schutzklasse IP65
- Kompaktes und robustes Modell aus Edelstahl
- Hohe Flexibilität für Optionen durch modularen Aufbau
- Steckersysteme MVS / A gem. nach DIN EN 175301-803 A, MVS / C gem. nach DIN EN 175301-803 E

Anwendungen

- Allgemein für industrielle Anwendungen
- Hydraulik
- Pneumatik
- Maschinenbau
- Industrielle Geräte und Automatisierungstechnik



Druckmessumformer für industrielle Anwendungen

Dank seiner Edelstahlmembran und seiner Halbleiter-Dünnschichttechnologie verfügt der Wandler über hervorragende Eigenschaften, die einen Einsatz in den meisten industriellen Anwendungen nahe legt.

Seine robuste Konstruktion garantiert eine hohe Zuverlässigkeit auch unter sehr rauen Bedingungen. Der modulare Aufbau ermöglicht eine kostengünstige Produktion auch in kleinen Stückzahlen und bietet eine Vielzahl von Signal-, Gewinde- und Anschlussmöglichkeiten, die innerhalb kürzester Zeit geliefert werden können.

Spezifikationen

Druck

Druckbereich	0...2.5
Überdruck	5
Berstdruck	7.5
Gewindegrösse	G 1/4

Elektrische Daten

Ausgangs- / Versorgungsspannung	4...20 mA, 24(9...30) VDC
	0...5 VDC: 24(10...30) VDC
	1...6 VDC: 24(10...30) VDC
	0...10 VDC: 24(15...30) VDC
	0.5...4.5 VDC: 5 VDC ratiom.
Anstiegszeit	Typ. 1 ms/ 10...90% Nenndruck
Einschaltverzögerung	Max. 1.5 s

Umweltbedingungen

Medien Temperatur	-25 °C... +125 °C
Umgebungstemperatur	-25 °C... +85 °C
Schutzart	Min. IP65
Luftfeuchtigkeit	Max. 95% relativ
Vibration	4g(10...200Hz)
Schock	50g/ 8 ms

EMP-Schutz

Emission	EN/IEC 61000-6-3
Sicherheit	EN/IEC 61000-6-2

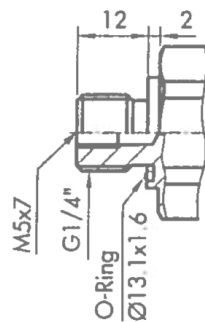
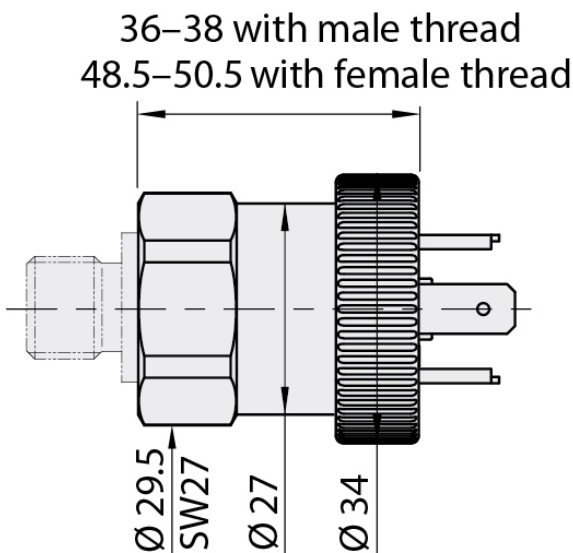
Mechanische Daten

Sensor	Ceramic, Al ₂ O ₃ (96%)
Gehäuse / Druckanschluss	54/84: 1.4305 (AISI303)
	56/86: 1.4404/1.4435 (AISI316L)
	50/80: 1.4462 (AISI318LN)
	51/81: Titanium Grad 5
Abdichtung	FKM 70sh
	CR, EPDM
Gewicht	~110g
Anzugsdrehmoment	15...20Nm

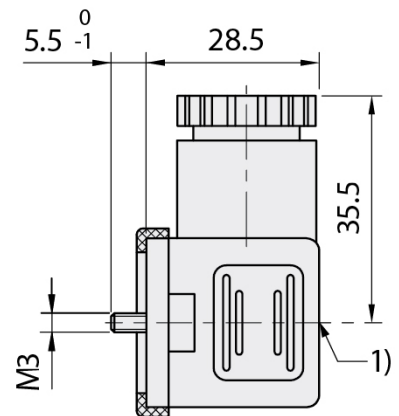
Genauigkeit

Druckmessbereich	bar	>0...0.4	0...0.2	0...0.1
	psi	>0...5	0...0.4	0...0.16
TEB @ -25... +85 °C	[% FS typ.]	± 1.0	± 2.5	± 3.0
Genauigkeit @ +25 °C	[% FS typ.]	± 0.3	± 0.5	± 1.0
NLH @ +25 °C (BSL)	[% FS typ.]	± 0.2	± 0.3	± 0.3
TC Nullpunkt und Spanne	[% FS/K typ.]	± 0.02	± 0.02	± 0.02
Langzeitstabilität 1 Jahr @ +25 °C	[% FS typ.]	± 0.2	± 0.2	± 0.2

Dimensionen



Gegenstecker: EC-1120-4



1) Tightening torque 50...60Ncm

8473.XX.XXXX.XX.XX.58

Local Distributor / Partner:



HUEGLI TECH AG (LTD)
Murgenthalstrasse 30
4900 Langenthal Switzerland
Phone: +41 62 916 50 30
Fax: +41 62 916 50 35

e-mail: sales@huegli-tech.com
www.huegli-tech.com