

Abgastemperatursensor

Spezifikationen

- Artikelnummer: HT-TC-60
- Geeignet für
MAN-Gasmotoren
- Sensortyp: K-Typ NiCr-Ni K
- Max. Temperatur: 1000 °C
- Material (Mantel): Inconel 600
- Kabellänge: 25 cm
- Adapterfassung: Edelstahl
316L
- Ausgangsspannung in mV für
NiCr-Ni, Typ K



HT-TC-60 - THERMOELEMENT K-TYP

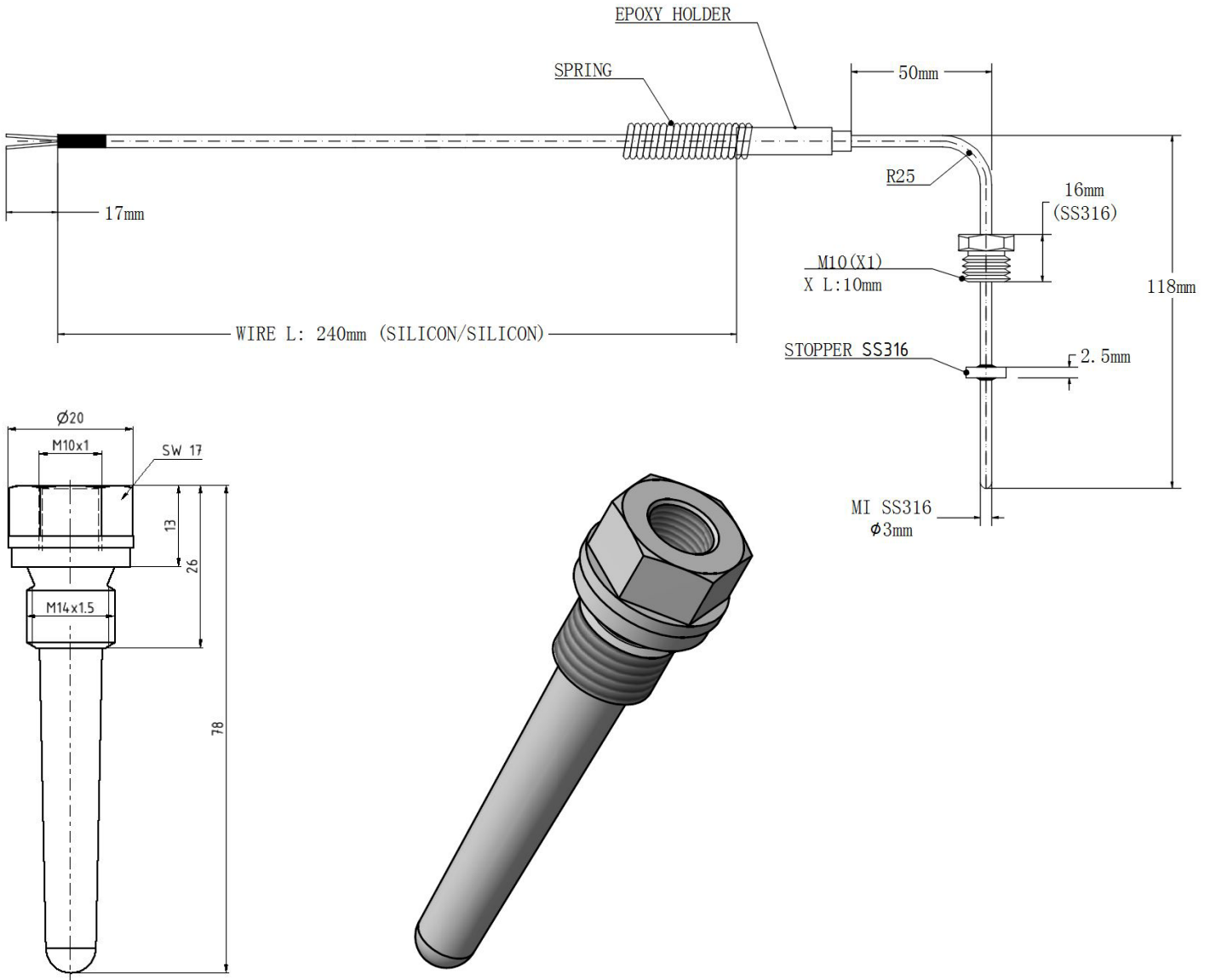
Das Thermoelement ist ein Sensor, der die Temperatur anhand der Spannung misst.

Es gibt viele Arten von Thermoelementen, von denen jedes seine eigenen einzigartigen Eigenschaften in Bezug auf Temperaturbereich, Haltbarkeit, Vibrationsbeständigkeit, chemische Beständigkeit und Anwendungskompatibilität aufweist.

Typ K; J; T; N & E sind „Basismetall“-Thermoelemente, die gängigsten und preiswertesten Thermoelementtypen, deren Bereiche von -200 bis 1350 °C reichen können.

Typ R; S; B & C sind „Edelmetall“-Thermoelemente, die bei Hochtemperaturanwendungen im Bereich von 0 - 1700 °C eingesetzt werden.

Dimensionen



Local Distributor / Partner:



HUEGLI TECH AG (LTD)
Murgenthalstrasse 30
4900 Langenthal Switzerland
Phone: +41 62 916 50 30
Fax: +41 62 916 50 35

e-mail: sales@huegli-tech.com
www.huegli-tech.com