

Modell 1011

Inhalt:

Zweiwege

1011	1" NPT
1111	3/4" NPT
1211	1/2" NPT
1411	1 1/4" NPT
1511	1 1/4" NPT 1010

Merkmale und Vorteile

- Breiter Temperaturbereich
- Hoch beanspruchbar
- Eigenständig
- Austauschbares Element
- Nicht einstellbar
- Robuste Konstruktion
- Aufbruchssicher
- Betrieb in jeder Position
- Kompakt



Manufactured by:



Fluid Power Energy Inc

Kompakte, zuverlässige Temperatursteuerung

Thermostatische Ventile von Fluid Power Energy (FPE) nutzen das Prinzip der Ausdehnung von Wachs, das im halbflüssigen Zustand in einem relativ engen Temperaturbereich große Ausdehnung aufweist. Das eigenständige Element aktiviert eine Edelhülse, die den Fluss lenkt. Alle thermostatischen Ventile von FPE sind werksseitig auf voreingestellte Temperaturen eingestellt. Weitere Einstellungen sind nicht erforderlich. Bei Temperatursteueranwendungen von Wasser und Öl steht ein breiter Temperaturbereich zur Verfügung.

Beim Anlauf wird der Flüssigkeitsstrom überwiegend von einer Hülse blockiert. Eine geringe Menge fließt durch das Sickerloch zum Abfluss. Beim Anstieg der Flüssigkeitstemperatur in den Steuerbereich wird mehr Flüssigkeit zum Abfluss gelenkt, und wenn der Thermostat im Zustand des Vollausschlags ist, wird die gesamte Flüssigkeit zum Abfluss gelenkt. Dieses FPE-Ventil ist zur Verwendung für wassersparende Anwendungen konzipiert.

Standardgehäuse für thermostatische Ventile von FPE sind aus Aluminium- und Grauguss hergestellt. Gehäuse aus Sphäroguss, Stahl und Edelstahl sind aber ebenfalls erhältlich.

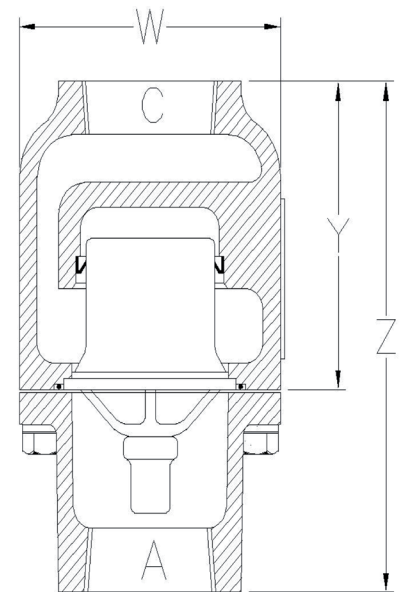
Optionale Merkmale für 1011: Element für große Übertemperaturen, plattiertes Element. Weitere Optionen sind auf Anfrage lieferbar.

Spezifikation

Modell Nummer	Material des Ventilkörpers (*)	Nenngröße Rohr	Hauptabmessungen Einheiten – Zoll (mm)				Max. Breite in anderer Ebene	Flanschbohrung			Anzahl der Elemente	Versandgewicht ca.
			"X"	"Y"	"W"	"Z"		Anzahl der Bohrungen	Durchmesser der Bohrungen	Lochkreis		
*1011	A, AL, B, D, S, SS	1" NPT	N/A	3 5/8 (92.08)	3 3/4 (92.25)	6 (152.40)	3 3/4 (95.25)	N/A	N/A	N/A	1	A=6.5#, AL=3#, B=8.5#, D=6.5# S & SS=7#
*1111	A, AL, B, D, S, SS	3/4" NPT	N/A	3 5/8 (92.08)	3 3/4 (92.25)	6 (152.40)	3 3/4 (95.25)	N/A	N/A	N/A	1	A=6.5#, AL=3#, B=8.5#, D=6.5# S & SS=7#
*1211	A, AL, B, D, S, SS	1/2" NPT	N/A	3 5/8 (92.08)	3 3/4 (92.25)	6 (152.40)	3 3/4 (95.25)	N/A	N/A	N/A	1	A=6.5#, AL=3#, B=8.5#, D=6.5# S & SS=7#
*1411	A, AL, B, D, S, SS	1 1/4" NPT	N/A	3 5/8 (92.08)	3 3/4 (92.25)	6 (152.40)	3 3/4 (95.25)	N/A	N/A	N/A	1	A=6.5#, AL=3#, B=8.5#, D=6.5# S & SS=7#
*1511	A, AL, B, D, S, SS	1 1/2" NPT	N/A	3 5/8 (92.08)	3 3/4 (92.25)	6 (152.40)	3 3/4 (95.25)	N/A	N/A	N/A </td <td>1</td> <td>A=6.5#, AL=3#, B=8.5#, D=6.5# S & SS=7#</td>	1	A=6.5#, AL=3#, B=8.5#, D=6.5# S & SS=7#

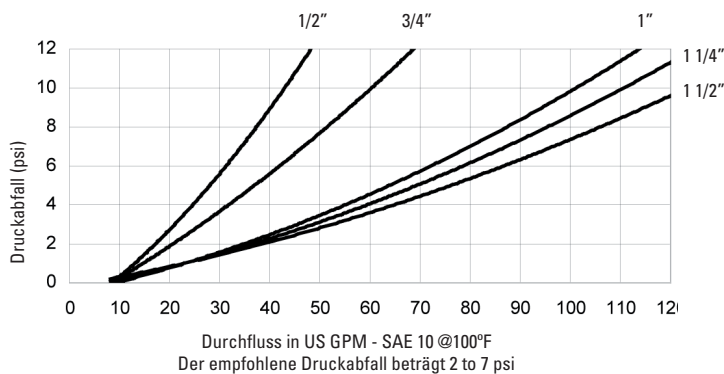
* Ersetzen * durch Materialtyp des Ventilkörpers: A= Gusseisen, AL= Aluminium, B = Bronze, D= Sphäroguss, S=Stahl, SS= Edelstahl.
Für nicht dargestellte Anschlussgrößen bitte Werk konsultieren.

Druckwerte	
Material	PSI
A, AL, B	150
D	250
S, SS	500



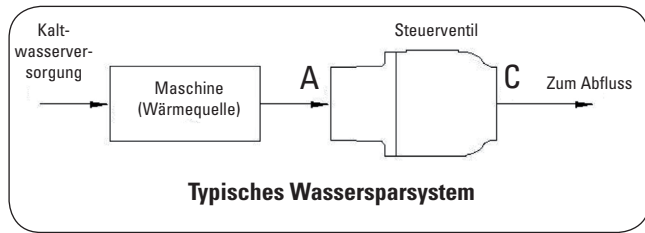
Alle Modells

Durchfluss / Druckabfall



Thermostatische Ventile

Modell 1011



Ersatzteile

Teilenummer	Beschreibung
*1011	Ventilkörper (*Material siehe Tabelle)
*1040	Ventildeckel (*Material siehe Tabelle)
1572**	O-Ring (Standardmaterial ist Buna-N)
1571	Lippendichtung
1560-Temp	Thermostat (Temperatur folgt Mischung)
1600	Sechskantschraube
1601	Sicherungsscheibe
1590	Typenschild
FPE Modell 1500*	Ersatzteil-Kit (mit folgendem Inhalt):
1572	O-Ring (Standardmaterial ist Buna-N)
1571	Lippendichtung
1560-Temp	Thermostat (Temperatur folgt Mischung)
(Bei Viton* (V) oder Neoprene (E) O-Ring-Material durch V oder E ersetzen **) Viton® ist eine eingetragene Marke von Dupont Dow Elastomers	

Local Distributor / Partner:



HUEGLI TECH AG (LTD)
Murgenthalstrasse 30
4900 Langenthal Switzerland
Phone: +41 62 916 50 30
Fax: +41 62 916 50 35

e-mail: sales@huegli-tech.com
www.huegli-tech.com