

Thermostatische Ventile

Modell 1530

Inhalt:

Dreiwege

1530	1 1/2" NPT
1530M	1 1/2" NPT Mit überlagerter Handbetätigung
1530J16	1" SAE O-Ring
1530J20	1 1/4" SAE O-Ring
1530J24	1 1/2" SAE O-Ring
F1530	1 1/2" 125# FF Flansch
SF1530	1 1/2" 150# RF Flansch
SF1530X	1 1/2" 300# RF Flansch

Merkmale und Vorteile

- Breiter Temperaturbereich
- Hoch beanspruchbar
- Eigenständig
- Austauschbares Element
- Nicht einstellbar
- Robuste Konstruktion
- Aufbruchssicher
- Betrieb in jeder Position
- Kompakt



Manufactured by:



Fluid Power Energy Inc

Kompakte, zuverlässige Temperatursteuerung

Thermostatische Ventile von Fluid Power Energy (FPE) nutzen das Prinzip der Ausdehnung von Wachs, das im halbflüssigen Zustand in einem relativ engen Temperaturbereich große Ausdehnung aufweist. Das eigenständige Element aktiviert eine Edelstahlhülse, die den Fluss lenkt. Alle thermostatischen Ventile von FPE sind werksseitig auf voreingestellte Temperaturen eingestellt: Weitere Einstellungen sind nicht erforderlich. Bei Temperatursteueranwendungen von Wasser und Öl steht ein breiter Temperaturbereich zur Verfügung.

Beim Einsatz in einer Umlenkanwendung wird die gesamte Flüssigkeit beim Anlauf zum Hauptsystem zurückgeleitet. Beim Anstieg der Flüssigkeitstemperatur in den Steuerbereich wird etwas Flüssigkeit zum Kühlsystem umgelenkt. Beim weiteren Anstieg der Flüssigkeitstemperatur wird mehr Flüssigkeit umgelenkt. Wenn der Thermostat im Zustand des Vollausschlags ist, wird der gesamte Flüssigkeitsstrom zum Kühlsystem gelenkt. Thermostatische Ventile von FPE können auch in Mischanwendungen eingesetzt werden.

Bei Mischanwendungen tritt warme Flüssigkeit in den Anschluss "B" ein und kältere Flüssigkeit gelangt in den Anschluss "C". Die Flüssigkeiten vermischen sich, und der Thermostat wird auf das Erreichen der gewünschten Temperatur eingestellt, wobei der Auslauf über den Anschluss "A" erfolgt.

Standardgehäuse für thermostatische Ventile von FPE sind aus Aluminium und Grauguss hergestellt. Gehäuse aus Sphäroguss, Stahl und Edelstahl sind ebenfalls erhältlich. Lieferbare Anschlüsse: 125# FF Flansch, 150# RF Flansch, 300# RF Flansch, metrische und Navy-Flansche.

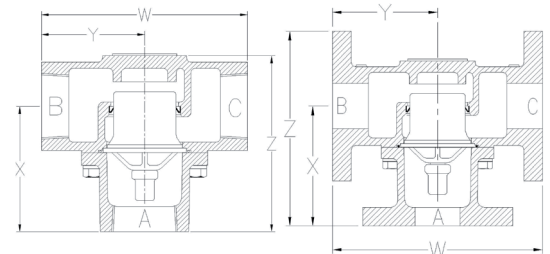
Optionale Merkmale: Übergelagerte Handbetätigung, Elemente für große Übertemperaturen, plattierte Elemente. Weitere Optionen sind auf Anfrage lieferbar.

Spezifikation

Modell Nummer	Material des Ventilkörpers (*)	Nenngröße Rohr	Hauptabmessungen Einheiten – Zoll (mm)				Max. Breite in anderer Ebene	Flanschbohrung			Anzahl der Elemente	Versandgewicht ca.	Anmerkungen für nummerierte Endnoten
			"X"	"Y"	"W"	"Z"		Anzahl der Bohrungen	Durchmesser der Bohrungen	Lochkreis			
*1530	A, B, D, S, SS	1 1/2" NPT	3 3/4 (95.25)	3 1/16 (77.79)	6 1/8 (155.85)	5 1/4 (133.35)	3 3/4 (95.25)	N/A	N/A	N/A	1	A & D=9#, B=10#, S & SS=10#	
*1530J16	A, B, D, S, SS	SAE 16 1"	3 3/4 (95.25)	3 1/16 (77.79)	6 1/8 (155.85)	5 1/4 (133.35)	3 3/4 (95.25)	N/A	N/A	N/A	1	A & D=21#, B=24#, S & SS=23#	
*1530J20	A, B, D, S, SS	SAE 20 1 1/4"	3 3/4 (95.25)	3 1/16 (77.79)	6 1/8 (155.85)	5 1/4 (133.35)	3 3/4 (95.25)	N/A	N/A	N/A	1	A & D=21#, B=24#, S & SS=23#	
*1530J24	A, B, D, S, SS	SAE 24 1 1/2"	3 3/4 (95.25)	3 1/16 (77.79)	6 1/8 (155.85)	5 1/4 (133.35)	3 3/4 (95.25)	N/A	N/A	N/A	1	A & D=21#, B=24#, S & SS=23#	
*1530M	A, B, D, S, SS	1 1/2" NPT	3 3/4 (95.25)	3 1/16 (77.79)	6 1/8 (155.85)	N/A	3 3/4 (95.25)	N/A	N/A	N/A	1	A & D=21#, B=24#, S & SS=23#	überlagerter Handbetätigung
*F1530	A, B, D	1 1/2" 125# FF Flansch	4 (101.60)	3 1/2 (88.90)	7 (177.80)	6 1/2 (165.10)	5 (127.00)	4	5/8 (15.88)	3 7/8 (98.43)	1	A & D=16# B=18#	
	S, SS	1 1/2" 150# RF Flansch	4 (101.60)	3 1/2 (88.90)	7 (177.80)	6 1/2 (165.10)	5 (127.00)	4	5/8 (15.88)	3 7/8 (98.43)	1	S & SS=17#	
*F1530M	A, B, D	1 1/2" 125# FF Flansch	4 (101.60)	3 1/2 (88.90)	7 (177.80)	N/A	5 (127.00)	4	5/8 (15.88)	3 7/8 (98.43)	1	A & D=17# B=19#	überlagerter Handbetätigung
	S, SS	1 1/2" 150# RF Flansch	4 (101.60)	3 1/2 (88.90)	7 (177.80)	6 1/2 (165.10)	5 (127.00)	4	5/8 (15.88)	3 7/8 (98.43)	1	S & SS=18#	überlagerter Handbetätigung
*F1530X	S, SS	1 1/2" 300# RF Flansch	4 3/4 (120.65)	4 (101.60)	8 (203.20)	7 13/16 (198.44)	6 1/8 (155.58)	4	7/8 (22.23)	4 1/2 (114.30)	1	S & SS=28#	
*F1530XM	S, SS	1 1/2" 300# RF Flansch	4 3/4 (120.65)	4 (101.60)	8 (203.20)	7 13/16 (198.44)	6 1/8 (155.58)	4	7/8 (22.23)	4 1/2 (114.30)	1	S & SS=28#	überlagerter Handbetätigung

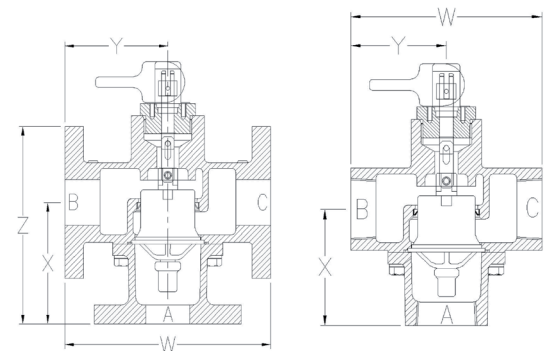
* Ersetzen * durch Materialtyp des Ventilkörpers: A= Gusseisen, AL= Aluminium, B = Bronze, D= Sphäroguss, S=Stahl, SS= Edelstahl.
Für nicht dargestellte Anschlussgrößen bitte Werk konsultieren.

Druckwerte	
Material	PSI
A, B	150
D	250
S, SS	500
SF, SSF	275
SFX, SSFX	720



*1530, *1530J

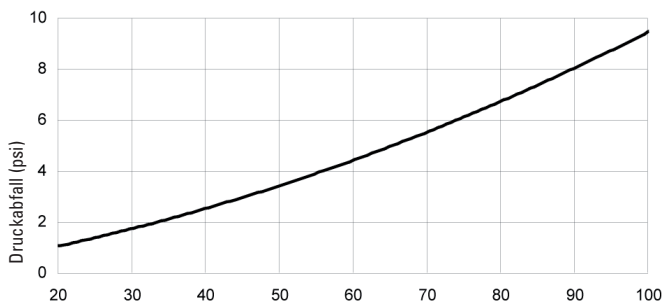
*F1530, *F1530X



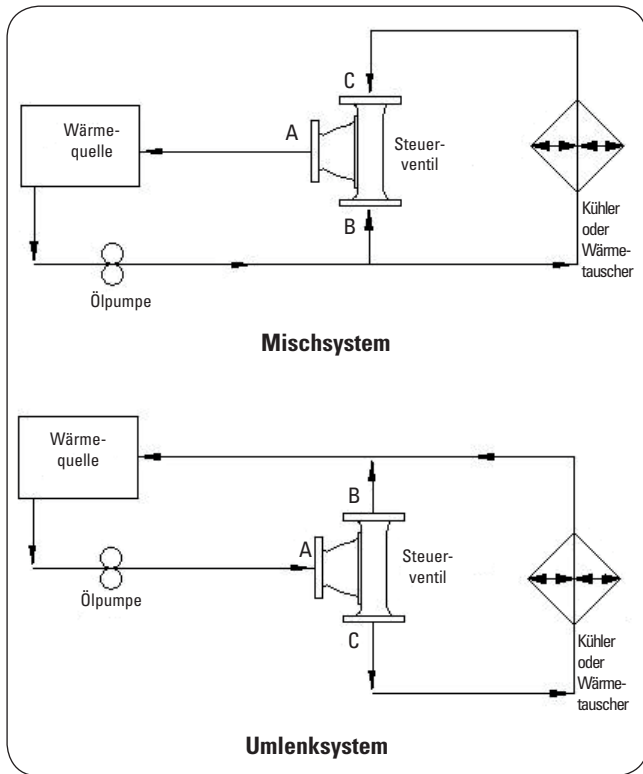
*1530M

*F1530M, *F1530XM

Durchfluss / Druckabfall



Durchfluss in US GPM - SAE 10 @100°F
Der empfohlene Druckabfall beträgt 2 to 7 psi



Ersatzteile

Teilenummer	Beschreibung
*1530	Ventilkörper (*Material siehe Tabelle)
*1540	Ventildeckel (*Material siehe Tabelle)
1572**	O-Ring (Standardmaterial ist Buna-N)
1571	Lippendichtung
1560-Temp	Thermostat (Temperatur folgt Mischung)
1600	Sechskantschraube
1601	Sicherungsscheibe
1590	Typenschild
FPE Modell 1500*	Ersatzteil-Kit (mit folgendem Inhalt:)
1572	O-Ring (Standardmaterial ist Buna-N)
1571	Lippendichtung
1560-Temp	Thermostat (Temperatur folgt Mischung)
(Bei Viton* (V) oder Neoprene (E) O-Ring-Material durch V oder E ersetzen **) Viton® ist eine eingetragene Marke von Dupont Dow Elastomers	

Local Distributor / Partner:



HUEGLI TECH AG (LTD)
Murgenthalstrasse 30
4900 Langenthal Switzerland
Phone: +41 62 916 50 30
Fax: +41 62 916 50 35

e-mail: sales@huegli-tech.com
www.huegli-tech.com