

Modell 2510

Inhalt:

Dreiwege

2510	2 1/2" Flansch
2510M	2 1/2" Flansch Mit überlagerter Handbetätigung

Merkmale und Vorteile

- Breiter Temperaturbereich
- Hoch beanspruchbar
- Eigenständig
- Austauschbares Element
- Nicht einstellbar
- Robuste Konstruktion
- Aufbruchssicher
- Betrieb in jeder Position
- Kompakt



Manufactured by:



Fluid Power Energy Inc

Kompakte, zuverlässige Temperatursteuerung

Thermostatische Ventile von Fluid Power Energy (FPE) nutzen das Prinzip der Ausdehnung von Wachs, das im halbflüssigen Zustand in einem relativ engen Temperaturbereich große Ausdehnung aufweist. Das eigenständige Element aktiviert eine Edelhöhle, die den Fluss lenkt. Alle thermostatischen Ventile von FPE sind werksseitig auf voreingestellte Temperaturen eingestellt: Weitere Einstellungen sind nicht erforderlich. Bei Temperatursteueranwendungen von Wasser und Öl steht ein breiter Temperaturbereich zur Verfügung.

Beim Einsatz in einer Umlenkanwendung wird die gesamte Flüssigkeit beim Anlauf zum Hauptsystem zurückgeleitet. Beim Anstieg der Flüssigkeitstemperatur in den Steuerbereich wird etwas Flüssigkeit zum Kühlsystem umgelenkt. Beim weiteren Anstieg der Flüssigkeitstemperatur wird mehr Flüssigkeit umgelenkt. Wenn der Thermostat im Zustand des Vollausschlags ist, wird der gesamte Flüssigkeitsstrom zum Kühlsystem gelenkt.

Thermostatische Ventile von FPE können auch in Mischanwendungen eingesetzt werden.

Bei Mischanwendungen tritt warme Flüssigkeit in den Anschluss "B" ein und kältere Flüssigkeit gelangt in den Anschluss "C". Die Flüssigkeiten vermischen sich, und der Thermostat wird auf das Erreichen der gewünschten Temperatur eingestellt, wobei der Auslauf über den Anschluss "A" erfolgt.

Standardgehäuse für thermostatische Ventile von FPE sind aus Aluminium- und Grauguss hergestellt. Gehäuse aus Sphäroguss, Stahl und Edelstahl sind aber ebenfalls erhältlich. Lieferbare Anschlüsse: 125# FF Flansch, 150# RF Flansch, 300# RF Flansch, metrische und Navy-Flansche.

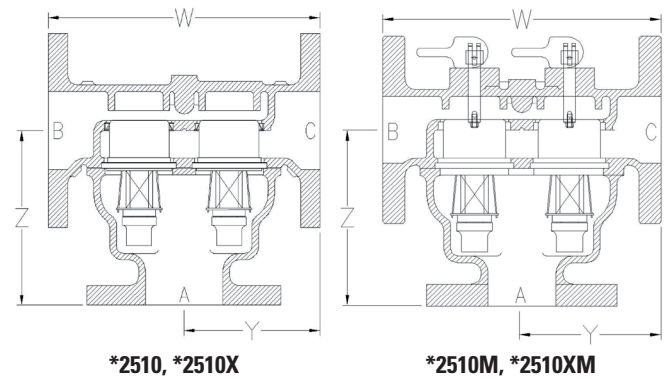
Optionale Merkmale: Übergelagerte Handbetätigung, Elemente für große Übertemperaturen, plattierte Elemente. Weitere Optionen sind auf Anfrage lieferbar.

Spezifikation

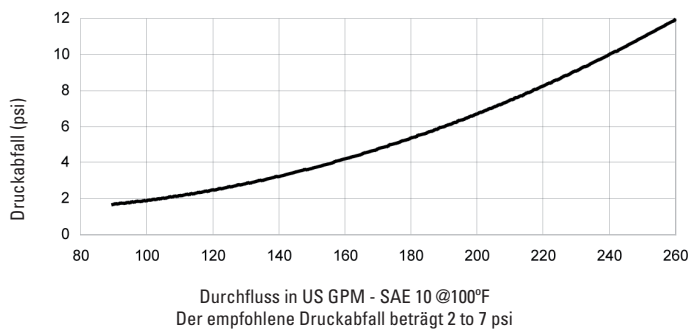
Modell Nummer	Material des Ventilkörpers (*)	Nenngröße Rohr	Hauptabmessungen Einheiten – Zoll (mm)				Max. Breite in anderer Ebene	Flanschbohrung			Anzahl der Elemente	Versandgewicht ca.	Anmerkungen für nummerierte Endnoten
			"X"	"Y"	"W"	"Z"		Anzahl der Bohrungen	Durchmesser der Bohrungen	Lochkreis			
*2510	A, B, D	2 1/2" 125# FF Flansch	N/A	5 (127.00)	10 (254.00)	6 1/2 (165.10)	8 (203.20)	4	3/4 (19.05)	5 1/2 (139.70)	2	A=47#, B=54#, D=47#	
	S, SS	2 1/2" 150# RF Flansch	N/A	5 3/16 (131.76)	10 3/8 (263.53)	6 5/8 (168.28)	8 (203.20)	4	3/4 (19.05)	5 1/2 (139.70)	2	S & SS=51#	
*2510M	A, B, D	2 1/2" 125# FF Flansch	N/A	5 (127.00)	10 (254.00)	6 1/2 (165.10)	8 (203.20)	4	3/4 (19.05)	5 1/2 (139.70)	2	A=48#, B=55#, D=48#	überlagerter Handbetätigung
	S, SS	2 1/2" 150# RF Flange	N/A	5 3/16 (131.76)	10 3/8 (263.53)	6 5/8 (168.28)	8 (203.20)	4	3/4 (19.05)	5 1/2 (139.70)	2	S & SS=52#	
*2510X	S, SS	2 1/2" 300# RF Flansch	N/A	5 3/16 (131.76)	10 3/8 (263.53)	6 5/8 (168.28)	8 (203.20)	8	7/8 (22.23)	5 7/8 (149.23)	2	S & SS=59#	
*2510XM	S, SS	2 1/2" 300# RF Flansch	N/A	5 3/16 (131.76)	10 3/8 (263.53)	6 5/8 (168.28)	8 (203.20)	8	7/8 (22.23)	5 7/8 (149.23)	2	S & SS=60#	überlagerter Handbetätigung

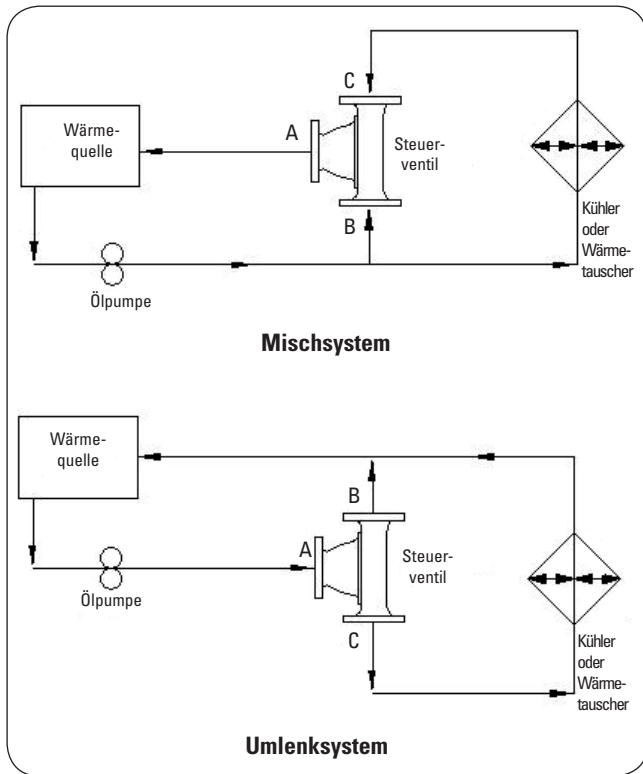
* Ersetzen * durch Materialtyp des Ventilkörpers: A = Gusseisen, B = Bronze, D = Sphäroguss, S = Stahl, SS = Edelstahl

Druckwerte	
Material	PSI
A, B, D	150
S, SS	275
SX, SSX	720



Durchfluss / Druckabfall





Ersatzteile

Teilenummer	Beschreibung
*2510	Ventilkörper (*Material siehe Tabelle)
*2520	Ventildeckel (*Material siehe Tabelle)
2071	Lippendichtung
3080-C	Dichtung
2050-Temp	Thermostat (Temperatur folgt Mischung)
1604	Sechskantschraube
1605	Sicherungsscheibe
1590	Typenschild
FPE Modell 2500	Ersatzteil-Kit (mit folgendem Inhalt):
3080C	Dichtung
(2) 2071	Lippendichtung
(2) 2050-Temp	Thermostat (Temperatur folgt Mischung)

Local Distributor / Partner:



HUEGLI TECH AG (LTD)
 Murgenthalstrasse 30
 4900 Langenthal Switzerland
 Phone: +41 62 916 50 30
 Fax: +41 62 916 50 35

e-mail: sales@huegli-tech.com
www.huegli-tech.com