

## Modell 3010

### Inhalt:

#### Dreiwege

3010	3" Flansch
3010M	3" Flansch Mit überlagerter Handbetätigung

### Merkmale und Vorteile

- Breiter Temperaturbereich
- Hoch beanspruchbar
- Eigenständig
- Austauschbares Element
- Nicht einstellbar
- Robuste Konstruktion
- Aufbruchsicher
- Betrieb in jeder Position
- Kompakt



Fluid Power Energy Inc

## Kompakte, zuverlässige Temperatursteuerung

Thermostatische Ventile von Fluid Power Energy (FPE) nutzen das Prinzip der Ausdehnung von Wachs, das im halbflüssigen Zustand in einem relativ engen Temperaturbereich große Ausdehnung aufweist. Das eigenständige Element aktiviert eine Edelhülse, die den Fluss lenkt. Alle thermostatischen Ventile von FPE sind werksseitig auf voreingestellte Temperaturen eingestellt: Weitere Einstellungen sind nicht erforderlich. Bei Temperatursteueranwendungen von Wasser und Öl steht ein breiter Temperaturbereich zur Verfügung.

Beim Einsatz in einer Umlenkanwendung wird die gesamte Flüssigkeit beim Anlauf zum Hauptsystem zurückgeleitet. Beim Anstieg der Flüssigkeitstemperatur in den Steuerbereich wird etwas Flüssigkeit zum Kühlsystem umgelenkt. Beim weiteren Anstieg der Flüssigkeitstemperatur wird mehr Flüssigkeit umgelenkt. Wenn der Thermostat im Zustand des Vollausschlags ist, wird der gesamte Flüssigkeitsstrom zum Kühlsystem gelenkt. Thermostatische Ventile von FPE können auch in Mischanwendungen eingesetzt werden.

Bei Mischanwendungen tritt warme Flüssigkeit in den Anschluss "B" ein und kältere Flüssigkeit gelangt in den Anschluss "C". Die Flüssigkeiten vermischen sich, und der Thermostat wird auf das Erreichen der gewünschten Temperatur eingestellt, wobei der Auslauf über den Anschluss "A" erfolgt.

Standardgehäuse für thermostatische Ventile von FPE sind aus Aluminium- und Grauguss hergestellt. Gehäuse aus Sphäroguss, Stahl und Edelstahl sind aber ebenfalls erhältlich. Lieferbare Anschlüsse: 125# FF Flansch, 150# RF Flansch, 300# RF Flansch, metrische und Navy-Flansche.

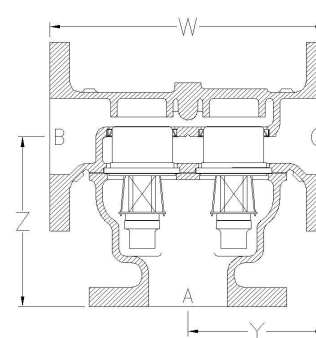
Optionale Merkmale: Übergelagerte Handbetätigung, Elemente für große Über-temperaturen, plattierte Elemente. Weitere Optionen sind auf Anfrage lieferbar.

## Spezifikation

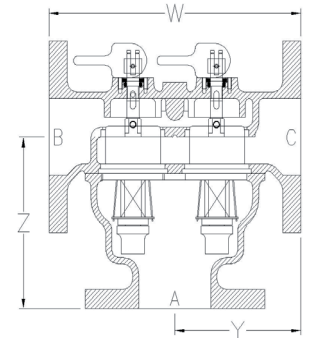
Modell Nummer	Material des Ventilkörpers (*)	Nenngröße Rohr	Hauptabmessungen Einheiten – Zoll (mm)				Max. Breite in anderer Ebene	Flanschbohrung			Anzahl der Elemente	Versandgewicht ca.	Anmerkungen für nummerierte Endnoten
			"X"	"Y"	"W"	"Z"		Anzahl der Bohrungen	Durchmesser der Bohrungen	Lochkreis			
*3010	A, B, D	3" 125# FF Flansch	N/A	5 1/4 (133.35)	10 1/2 (266.70)	6 3/4 (171.45)	8 (203.20)	4	3/4 (19.05)	6 (152.40)	2	A=57#, B=69#, D=50#	
	S, SS	3" 150# RF Flansch	N/A	5 1/4 (133.35)	10 1/2 (266.70)	6 7/8 (174.63)	8 (203.20)	4	3/4 (19.05)	6 (152.40)	2	S & SS=63#	
*3010M	A, B, D	3" 125# FF Flansch	N/A	5 1/4 (133.35)	10 1/2 (266.70)	6 3/4 (171.45)	8 (203.20)	4	3/4 (19.05)	6 (152.40)	2	A=48#, B=55#, D=48#	überlagerter Handbetätigung
	S, SS	3" 150# RF Flansch	N/A	5 1/4 (133.35)	10 1/2 (266.70)	6 7/8 (174.63)	8 (203.20)	4	3/4 (19.05)	6 (152.40)	2	S & SS=64#	überlagerter Handbetätigung
*3010X	S, SS	3" 300# RF Flansch	N/A	5 1/4 (133.35)	10 1/2 (266.70)	6 7/8 (174.63)	8 1/4 (209.55)	8	7/8 (22.23)	6 5/8 (168.28)	2	S & SS=70#	
*3010XM	S, SS	3" 300# RF Flansch	N/A	5 1/4 (133.35)	10 1/2 (266.70)	6 7/8 (174.63)	8 1/4 (209.55)	8	7/8 (22.23)	6 5/8 (168.28)	2	S & SS=71#	überlagerter Handbetätigung

\* Ersetzen \* durch Materialtyp des Ventilkörpers: A = Gusseisen, B = Bronze, D = Sphäroguss, S = Stahl, SS = Edelstahl

Druckwerte	
Material	PSI
A, B, D	150
S, SS	275
SX, SSX	720

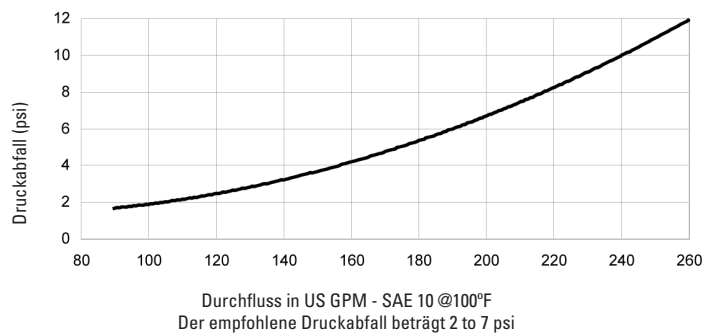


\*3010, \*3010X



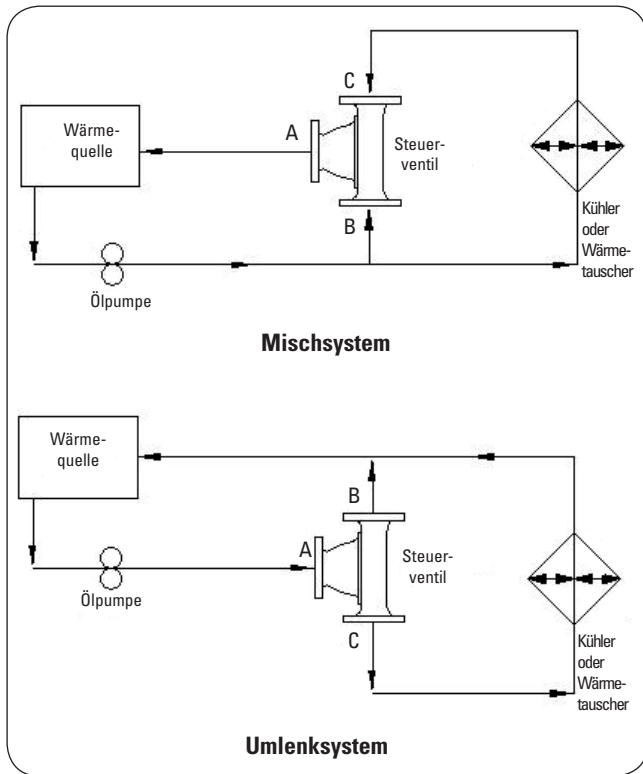
\*3010M, \*3010XM

## Durchfluss / Druckabfall



# Thermostatische Ventile

Modell 3010



## Ersatzteile

Teilenummer	Beschreibung
*3010	Ventilkörper (*Material siehe Tabelle)
*3020	Ventildeckel (*Material siehe Tabelle)
2071	Lippendichtung
3080-C	Dichtung
2050-Temp	Thermostat (Temperatur folgt Mischung)
1604	Sechskantschraube
1605	Sicherungsscheibe
1590	Typenschild
<b>FPE Modell 3000</b>	<b>Ersatzteil-Kit (mit folgendem Inhalt):</b>
3080C	Dichtung
(2) 2071	Lippendichtung
(2) 2050-Temp	Thermostat (Temperatur folgt Mischung)

Local Distributor / Partner:



HUEGLI TECH AG (LTD)  
Murgenthalstrasse 30  
4900 Langenthal Switzerland  
Phone: +41 62 916 50 30  
Fax: +41 62 916 50 35

e-mail: [sales@huegli-tech.com](mailto:sales@huegli-tech.com)  
[www.huegli-tech.com](http://www.huegli-tech.com)