

Válvulas termostáticas

Modelo 1011

Incluye:

Dos vías

1011	1" NPT
1111	3/4" NPT
1211	1/2" NPT
1411	1 1/4" NPT
1511	1 1/4" NPT 1010

Características y beneficios

- Gran variedad de temperaturas
- Muy resistente
- Independiente
- Elemento reemplazable
- No ajustable
- Construcción robusta
- A prueba de manipulaciones
- Manejar en cualquier posición
- Compacto



Manufactured by:



Fluid Power Energy Inc

Compacto, control de temperatura fiable

Fluid Power Energy (FPE) las válvulas termostáticas usan el principio de cera expansible que en estado semilíquido sufre una gran expansión en un ámbito de temperaturas relativamente pequeño. El elemento independiente activa un manguito que fluye directamente. Todas las válvulas termostáticas de FPE están ajustadas de fábrica a temperaturas determinadas: no necesitan de otros ajustes. Una gran gama de temperaturas están disponibles para las aplicaciones de control de temperatura de agua y aceite.

Al principio, una mayoría del flujo del fluido está bloqueada por un manguito. Una pequeña cantidad fluirá por el orificio de drenaje al sumidero. Conforme sube la temperatura del fluido al ámbito de control, más cantidad del fluido se dirigirá al drenaje y cuando el termostato esté completamente parado en una posición, todo el flujo de fluido se dirigirá al sumidero. Esta válvula FPE está diseñada para su uso en aplicaciones de ahorro de agua.

Las carcasas de las válvulas termostáticas estándar FPE son de aluminio y fundiciones de acero gris. Sin embargo, también están disponibles carcasas de hierro, bronce, acero y acero inoxidable.

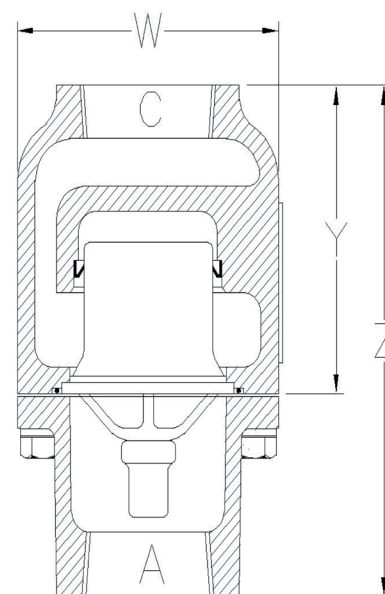
Características opcionales de 1011: elemento alto de sobretemperatura, elemento chapado. Otras opciones disponibles a petición del cliente.

Especificación

Número de modelo	Material del cuerpo (*)	Tamaño nominal de tubería	Dimensiones principales Unidades – pulgadas (mm)				Anchura máx. en otro plano	Perforación de pestaña			N° de elementos	Peso de envío aprox.
			"X"	"Y"	"W"	"Z"		N° de agujeros	Diá. de agujeros	Círculo de perno		
*1011	A, AL, B, D, S, SS	1" NPT	N/A	3 5/8 (92.08)	3 3/4 (92.25)	6 (152.40)	3 3/4 (95.25)	N/A	N/A	N/A	1	A=6.5#, AL=3#, B=8.5#, D=6.5# S & SS=7#
*1111	A, AL, B, D, S, SS	3/4" NPT	N/A	3 5/8 (92.08)	3 3/4 (92.25)	6 (152.40)	3 3/4 (95.25)	N/A	N/A	N/A	1	A=6.5#, AL=3#, B=8.5#, D=6.5# S & SS=7#
*1211	A, AL, B, D, S, SS	1/2" NPT	N/A	3 5/8 (92.08)	3 3/4 (92.25)	6 (152.40)	3 3/4 (95.25)	N/A	N/A	N/A	1	A=6.5#, AL=3#, B=8.5#, D=6.5# S & SS=7#
*1411	A, AL, B, D, S, SS	1 1/4" NPT	N/A	3 5/8 (92.08)	3 3/4 (92.25)	6 (152.40)	3 3/4 (95.25)	N/A	N/A	N/A	1	A=6.5#, AL=3#, B=8.5#, D=6.5# S & SS=7#
*1511	A, AL, B, D, S, SS	1 1/2" NPT	N/A	3 5/8 (92.08)	3 3/4 (92.25)	6 (152.40)	3 3/4 (95.25)	N/A	N/A	N/A </tr		

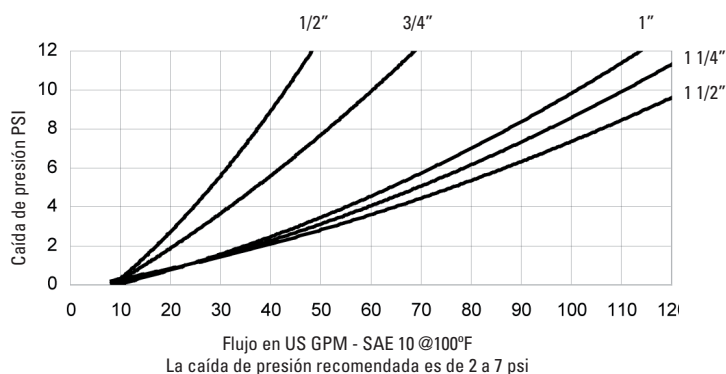
* Replace * with body material type: A= Cast Iron, AL= Aluminium, B = Bronze, D= Ductile Iron, S=Steel, SS= Stainless Steel. For port sizes not shown consult factory.

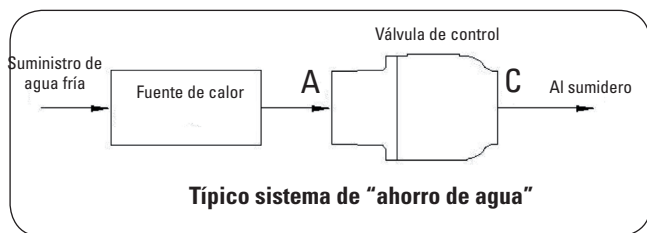
Índices de presión	
Material	PSI
A, AL, B	150
D	250
S, SS	500



Todos Modelos

Flujo contra caída de presión





Repuestos

Número de componente	Descripción
*1011	Válvula de cuerpo (*ver tabla para material)
*1040	Válvula de cubierta (*ver tabla para material)
1572**	Junta tórica (material estándar es Buna -N)
1571	Sello de borde
1560-Temp	Termostato (temp para seguimiento)
1600	Perno hexagonal
1601	Arandela de presión
1590	Placa con inscripción
FPE Modelo 1500*	Kit de repuesto (incluye lo siguiente:)
1572	Junta tórica (material estándar es Buna -N)
1571	Sello de borde
1560-Temp	Termostato (temp para seguimiento)
(Para el material de junta tórica Viton* (V) o neopreno (E), remplazar ** con V o E). Viton® es una marca registrada de Dupont Dow Elastomers.	

Local Distributor / Partner:



HUEGLI TECH AG (LTD)
Murgenthalstrasse 30
4900 Langenthal Switzerland
Phone: +41 62 916 50 30
Fax: +41 62 916 50 35

e-mail: sales@huegli-tech.com
www.huegli-tech.com