

Válvulas termostáticas

Modelo 2510

Incluye:

Tres vías

2510	2 1/2" pestaña
2510M	2 1/2" pestaña con control manual

Características y beneficios

- Gran variedad de temperaturas
- Muy resistente
- Independiente
- Elemento reemplazable
- No ajustable
- Construcción robusta
- A prueba de manipulaciones
- Manejar en cualquier posición
- Compacto



Manufactured by:



Fluid Power Energy Inc

Compacto, control de temperatura fiable

Fluid Power Energy (FPE) las válvulas termostáticas usan el principio de cera expansible que en estado semilíquido sufre una gran expansión en un ámbito de temperaturas relativamente pequeño. El elemento independiente activa un manguito que fluye directamente. Todas las válvulas termostáticas de FPE están ajustadas de fábrica a temperaturas determinadas: no necesitan de otros ajustes. Una gran gama de temperaturas están disponibles para las aplicaciones de control de temperatura de agua y aceite.

Cuando se usa en una aplicación de desviación, al principio todo el fluido es dirigido de vuelta al sistema principal. Conforme sube la temperatura del fluido al ámbito de control, una parte del fluido se desvía al sistema de refrigeración. Conforme la temperatura del fluido continua subiendo, se desvía más fluido. Cuando el termostato esté completamente parado en una posición, todo el flujo de fluido se dirigirá al sistema de refrigeración. Las válvulas termostáticas FPE también pueden ser utilizadas en una aplicación de mezcla.

En una aplicación de mezcla, el fluido caliente se introduce en el puerto "B" y fluido más frío se introduce en el puerto "C". Los fluidos se mezclan y el termostato se ajusta para alcanzar la temperatura deseada, saliendo del puerto "A".

Las carcasas de las válvulas termostáticas estándar FPE son de aluminio y fundiciones de acero gris. Sin embargo, también están disponibles carcasas de hierro, bronce, acero y acero inoxidable.

Conexiones disponibles: 125 FF pestaña, 150 RF pestaña, 300 RF pestaña, pestañas métricas y marinas.

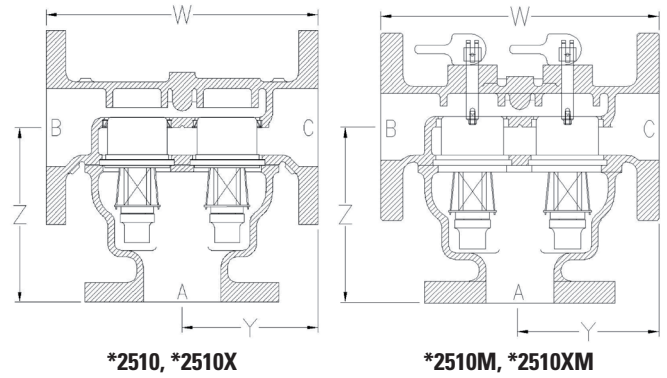
Características opcionales: control manual, elementos altos de sobret temperatura, elementos chapados. Otras opciones disponibles a petición del cliente.

Especificación

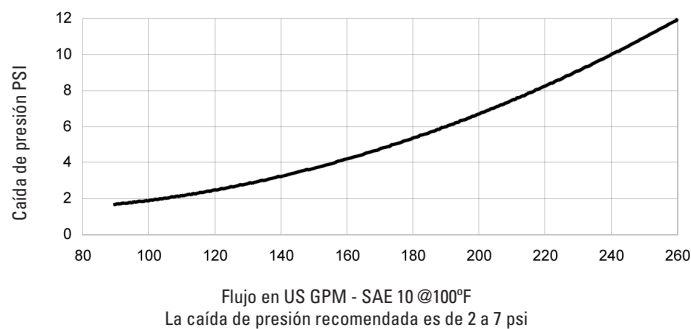
Número de modelo	Material del cuerpo (*)	Tamaño nominal de tubería	Dimensiones principales Unidades – pulgadas (mm)				Anchura máx. en otro plano	Perforación de pestaña			N° de elementos	Peso de envío aprox.	Notas a las notas finales numeradas
			"X"	"Y"	"W"	"Z"		N° de agujeros	Diá. de agujeros	Círculo de perno			
*2510	A, B, D	2 1/2" 125# FF pestaña	N/A	5 (127.00)	10 (254.00)	6 1/2 (165.10)	8 (203.20)	4	3/4 (19.05)	5 1/2 (139.70)	2	A=47#, B=54#, D=47#	
	S, SS	2 1/2" 150# RF pestaña	N/A	5 3/16 (131.76)	10 3/8 (263.53)	6 5/8 (168.28)	8 (203.20)	4	3/4 (19.05)	5 1/2 (139.70)	2	S & SS=51#	
*2510M	A, B, D	2 1/2" 125# FF pestaña	N/A	5 (127.00)	10 (254.00)	6 1/2 (165.10)	8 (203.20)	4	3/4 (19.05)	5 1/2 (139.70)	2	A=48#, B=55#, D=48#	Control manual
	S, SS	2 1/2" 150# RF pestaña	N/A	5 3/16 (131.76)	10 3/8 (263.53)	6 5/8 (168.28)	8 (203.20)	4	3/4 (19.05)	5 1/2 (139.70)	2	S & SS=52#	
*2510X	S, SS	2 1/2" 300# RF pestaña	N/A	5 3/16 (131.76)	10 3/8 (263.53)	6 5/8 (168.28)	8 (203.20)	8	7/8 (22.23)	5 7/8 (149.23)	2	S & SS=59#	
*2510XM	S, SS	2 1/2" 300# RF pestaña	N/A	5 3/16 (131.76)	10 3/8 (263.53)	6 5/8 (168.28)	8 (203.20)	8	7/8 (22.23)	5 7/8 (149.23)	2	S & SS=60#	Control manual

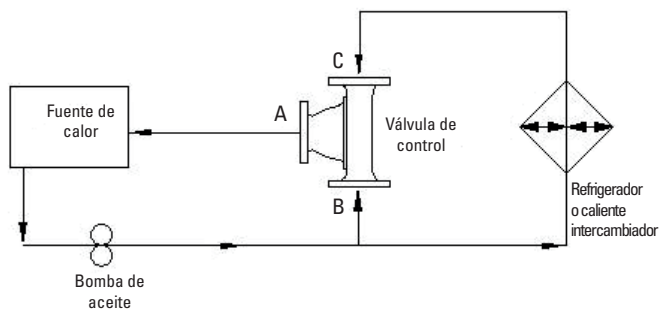
* Reemplazar * con tipo de material de cuerpo: A = Hierro fundido, B = Bronce, D = Hierro dúctil, S = Acero, SS = Acero inoxidable

Índices de presión	
Material	PSI
A, B, D	150
S, SS	275
SX, SSX	720

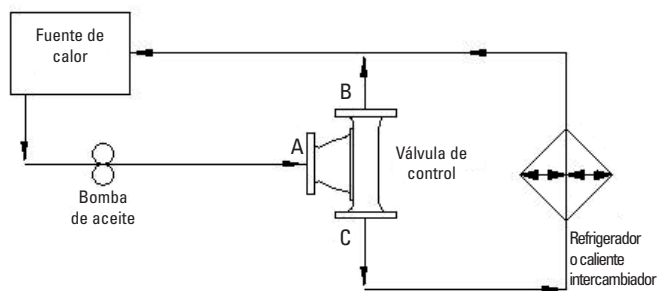


Flujo contra caída de presión





Sistema de mezcla

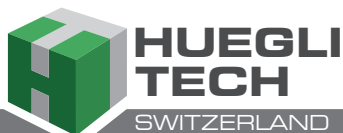


Sistema de desviación

Repuestos

Número de componente	Descripción
*2510	Válvula de cuerpo (*ver tabla para material)
*2520	Válvula de cubierta (*ver tabla para material)
2071	Sello de borde
3080-C	Junta
2050-Temp	Termostato (temp para seguimiento)
1604	Perno hexagonal
1605	Arandela de presión
1590	Placa con inscripción
FPE Modelo 2500	Kit de repuesto (incluye lo siguiente:)
3080C	Junta
(2) 2071	Sello de borde
(2) 2050-Temp	Termostato (temp para seguimiento)

Local Distributor / Partner:



HUEGLI TECH AG (LTD)
Murgenthalstrasse 30
4900 Langenthal Switzerland
Phone: +41 62 916 50 30
Fax: +41 62 916 50 35

e-mail: sales@huegli-tech.com
www.huegli-tech.com