

Vannes Thermostatiques

Modèle 2510

Comprenant:

Trois voies

2510	2 1/2" Bride
2510M	2 1/2" Bride avec surpassement manuel

Caractéristiques et avantages

- Plage de températures étendue
- Série lourde
- Autonome
- Élément remplaçable
- Non ajustable
- Construction robuste
- Inviolable
- Fonctionne dans toutes les positions
- Compacte



Manufactured by:



Fluid Power Energy Inc

Contrôle de la température fiable et compact

Les vannes thermostatiques Fluid Power Energy (FPE) utilisent le principe de la cire dilatante ; en état semi-liquide, cette cire est soumise à des taux de dilatation importants, dans une plage de température relativement réduite. L'élément autonome active un manchon en acier inoxydable, qui dirige le flux. Les températures de toutes les vannes thermostatiques FPE sont pré-réglées en usine: aucun ajustement ultérieur n'est nécessaire. Une plage de températures étendue est disponible pour des applications de contrôle de température de l'eau et de l'huile.

Sur des applications de répartition, au démarrage, la totalité du flux de liquide est renvoyée au système principal sur une vanne à trois voies, ou bloquée par un manchon sur un modèle à deux voies. Lorsque la température du fluide atteint le niveau de contrôle, une partie du fluide est déviée vers le système de refroidissement sur la vanne à trois voies, ou vers le drainage sur le modèle à deux voies. La quantité de fluide déviée est proportionnelle à l'augmentation de la température. Lorsque l'actionnement du thermostat est total, tout le flux de fluide est dirigé vers le système de refroidissement sur la vanne à trois voies, ou vers le drainage sur le modèle à deux voies. Les vannes thermostatiques FPE peuvent également être utilisées sur des applications de mélange.

Sur une application de mélange, le fluide chaud pénètre par l'orifice "B" et le fluide froid pénètre par l'orifice "C". Les flux se mélangent et le thermostat procède à un réglage pour obtenir la température désirée ; le flux sort alors par l'orifice "A".

Les corps de vannes thermostatiques FPE sont fabriqués à partir de moulages d'aluminium et de fonte grise ; toutefois, des corps en fonte ductile, en bronze, en acier et en acier inoxydable sont disponibles.

Raccordements disponibles : bride 125# à face plate, bride 150# à face surélevée, bride 300# à face surélevée, brides Navy et métrique.

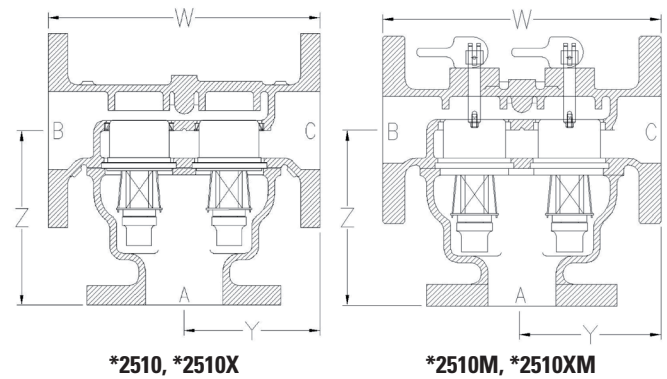
Caractéristiques optionnelles : surpassement manuel, élément de surtempérature élevée, élément plaqué. D'autres options sont disponibles sur demande.

Spécification

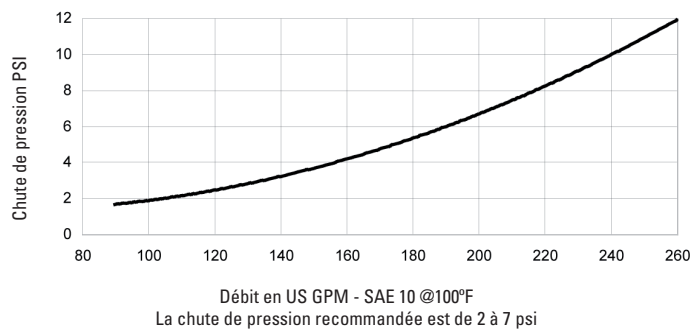
Numéro de modèle	Matériau du corps (*)	Taille de conduite nominale	Dimensions principales Unités : pouces (mm)				Largeur max. dans l'autre plan	Perçage de bride			Nombre d'éléments	Poids approximatif à l'expédition	Remarques ou notes finales numérotées
			"X"	"Y"	"W"	"Z"		Nombre de trous	Ø des trous	Cercle de perçage			
*2510	A, B, D	2 1/2" 125# FF Bride	N/A	5 (127.00)	10 (254.00)	6 1/2 (165.10)	8 (203.20)	4	3/4 (19.05)	5 1/2 (139.70)	2	A=47#, B=54#, D=47#	
	S, SS	2 1/2" 150# RF Bride	N/A	5 3/16 (131.76)	10 3/8 (263.53)	6 5/8 (168.28)	8 (203.20)	4	3/4 (19.05)	5 1/2 (139.70)	2	S & SS=51#	
*2510M	A, B, D	2 1/2" 125# FF Bride	N/A	5 (127.00)	10 (254.00)	6 1/2 (165.10)	8 (203.20)	4	3/4 (19.05)	5 1/2 (139.70)	2	A=48#, B=55#, D=48#	Surpassement manuel
	S, SS	2 1/2" 150# RF Bride	N/A	5 3/16 (131.76)	10 3/8 (263.53)	6 5/8 (168.28)	8 (203.20)	4	3/4 (19.05)	5 1/2 (139.70)	2	S & SS=52#	
*2510X	S, SS	2 1/2" 300# RF Bride	N/A	5 3/16 (131.76)	10 3/8 (263.53)	6 5/8 (168.28)	8 (203.20)	8	7/8 (22.23)	5 7/8 (149.23)	2	S & SS=59#	
*2510XM	S, SS	2 1/2" 300# RF Bride	N/A	5 3/16 (131.76)	10 3/8 (263.53)	6 5/8 (168.28)	8 (203.20)	8	7/8 (22.23)	5 7/8 (149.23)	2	S & SS=60#	Surpassement manuel

* Ersetzen * durch Materialtyp des Ventilkörpers: A = Gusseisen, B = Bronze, D = Sphäroguss, S = Stahl, SS = Edelstahl

Pressions nominales	
Matériau	PSI
A, B, D	150
S, SS	275
SX, SSX	720

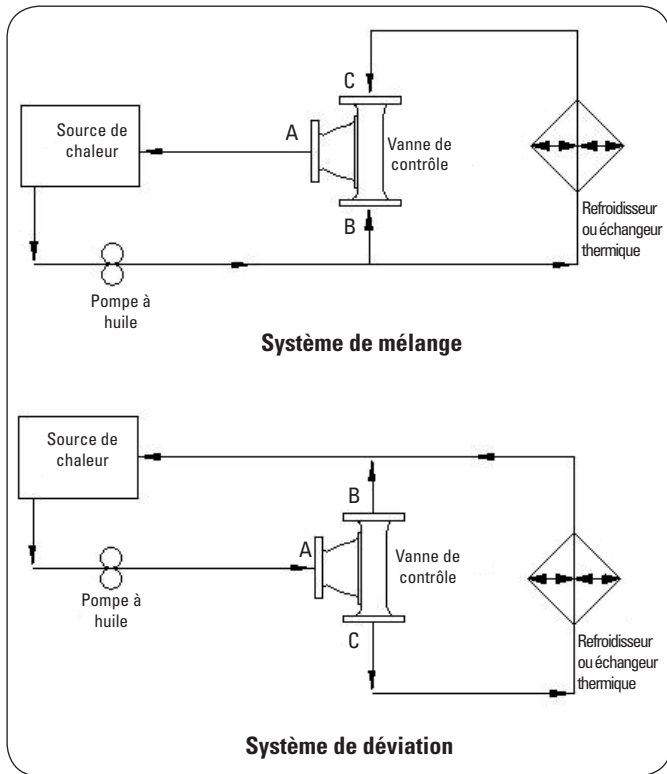


Débit / Chute de pression



Vannes Thermostatiques

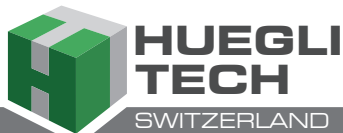
Modèle 2510



Pièces de rechange

Numéro de pièce	Description
*2510	Corps de vanne (*voir table pour le matériau)
*2520	Couvercle de vanne (*voir table pour le matériau)
2071	Joint à lèvres
3080-C	Joint
2050-Temp	Thermostat (température indiquée après le tiret)
1604	Boulon à six pans
1605	Rondelle frein
1590	Plaque signalétique
FPE Modèle 2500	Jeu de remplacement (comprenant les éléments ci-dessous:)
3080C	Joint
(2) 2071	Joint à lèvres
(2) 2050-Temp	Thermostat (température indiquée après le tiret)

Local Distributor / Partner:



HUEGLI TECH AG (LTD)
Murgenthalstrasse 30
4900 Langenthal Switzerland
Phone: +41 62 916 50 30
Fax: +41 62 916 50 35

e-mail: sales@huegli-tech.com
www.huegli-tech.com