

HT-CL50k

Produkteigenschaften

- Hochleistungsspule
- Schutzart IP 68
- Hohe Effizienz
- Hohe Zuverlässigkeit
- Für mittelgrosse Motoren

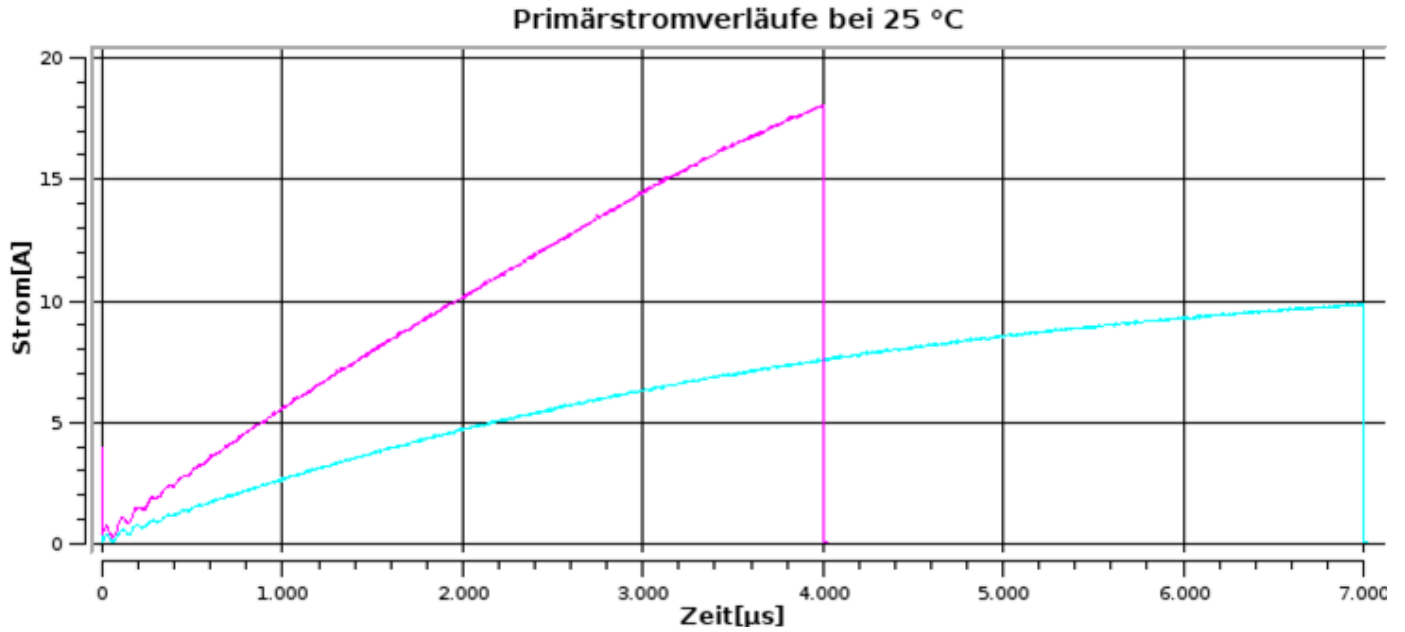


Hochleistungs-Zündspule

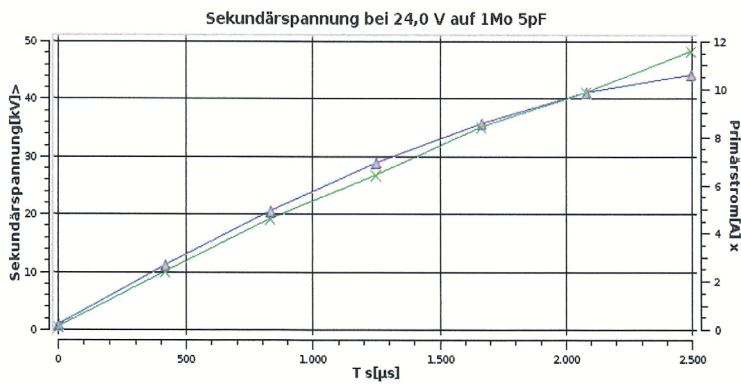
Die HT-CL50k Zündspule wurde entwickelt, um eine leistungsstarke und effiziente Fremdzündung für natürlich angesaugte, turboaufgeladene, stöchiometrische oder magere gasbetriebene Motoren zu ermöglichen. Die Spule ist auch ideal für Motoren mit grossen Zylindern, die kalorienarme Kraftstoffe verwenden, und funktioniert gut mit direkten und indirekten (Vorkammer-)Verbrennungsmotoren.

Ausgestattet mit LT-Anschlüssen ist die HT-CL50k Zündspule eine einzelne, hocheffiziente, kompakte, trockene Zündspule, die speziell für das LEF200-Zündmodul von Huegli Tech entwickelt wurde, um die lange programmierbare Zünddauer für sauber brennende Verbrennungsmotoren zu gewährleisten.

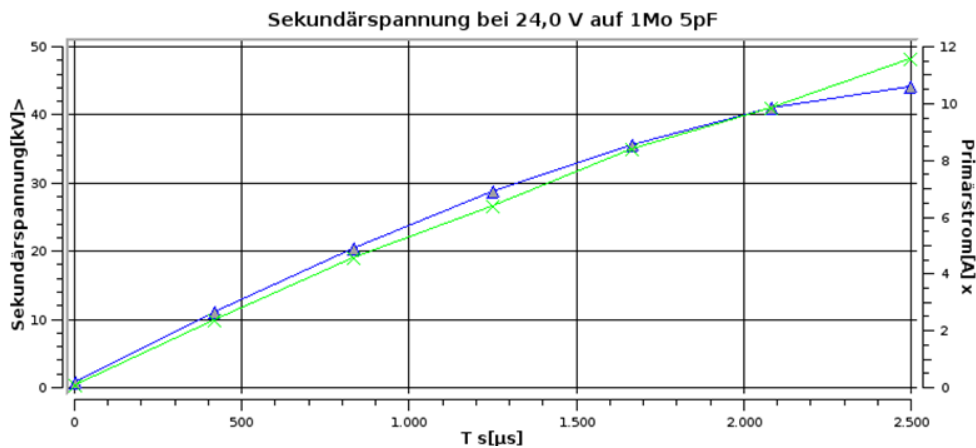
Primärer Stromverbrauch



Zündenergie: Primär- und Sekundärstrom bei 24VDC und 800V ZPD

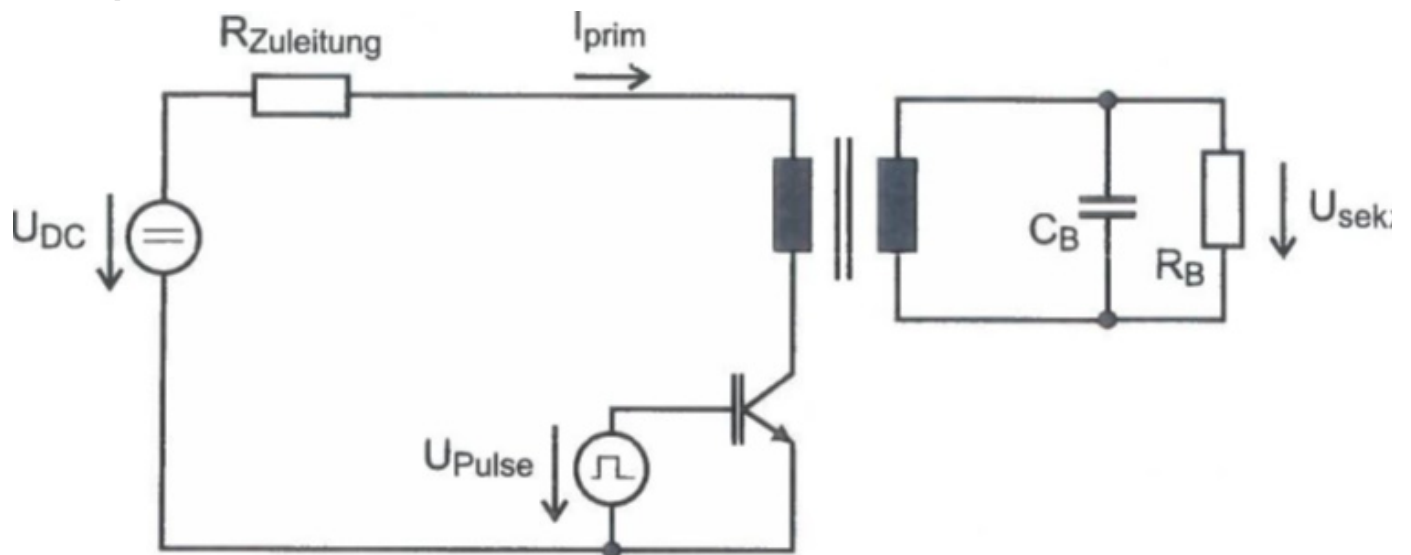


Hochspannung

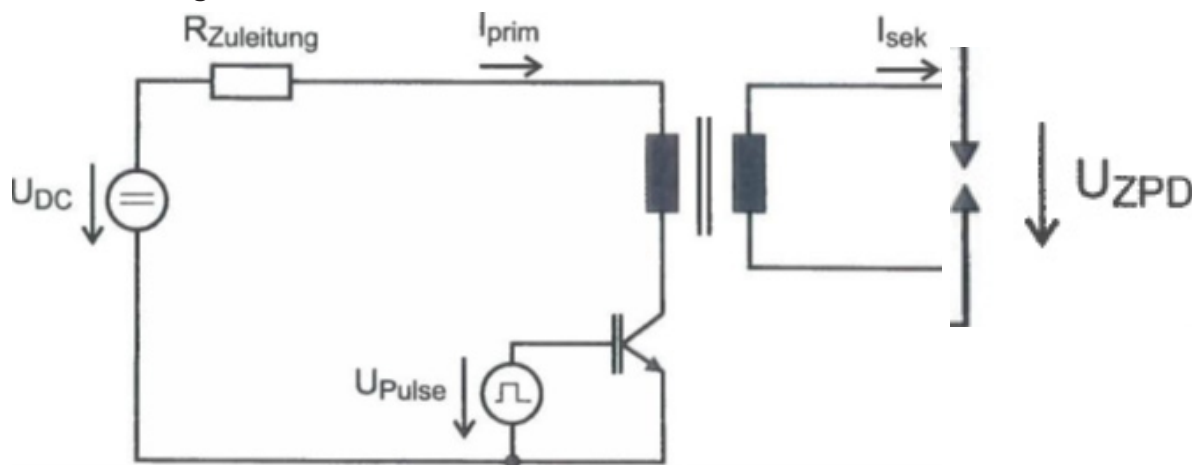


Prüfkreis

Zündspannung



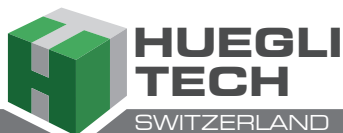
Funkenenergie



Technische Spezifikationen

Primärwiderstand (Durchschnitt)	0.88 Ohm
Sekundärwiderstand	9.8 kOhm
Funkendauer	2.8 ms
Hauptinduktivität	4.8 mH
Schliesszeit	2 ms
Strom Betriebspunkt	10 A
Primärspannung	24 VDC
Sekundärspannung	50 kV
Funkenenergie	85 mJ
Lagertemperatur	-40 bis + 130°C
Betriebstemperatur	-40 bis + 130°C
Breite	100 mm
Länge	160 mm
Höhe	50 mm

Local Distributor / Partner:



HUEGLI TECH AG (LTD)
Murgenthalstrasse 30
4900 Langenthal Switzerland
Phone: +41 62 916 50 30
Fax: +41 62 916 50 35

e-mail: sales@huegli-tech.com
www.huegli-tech.com